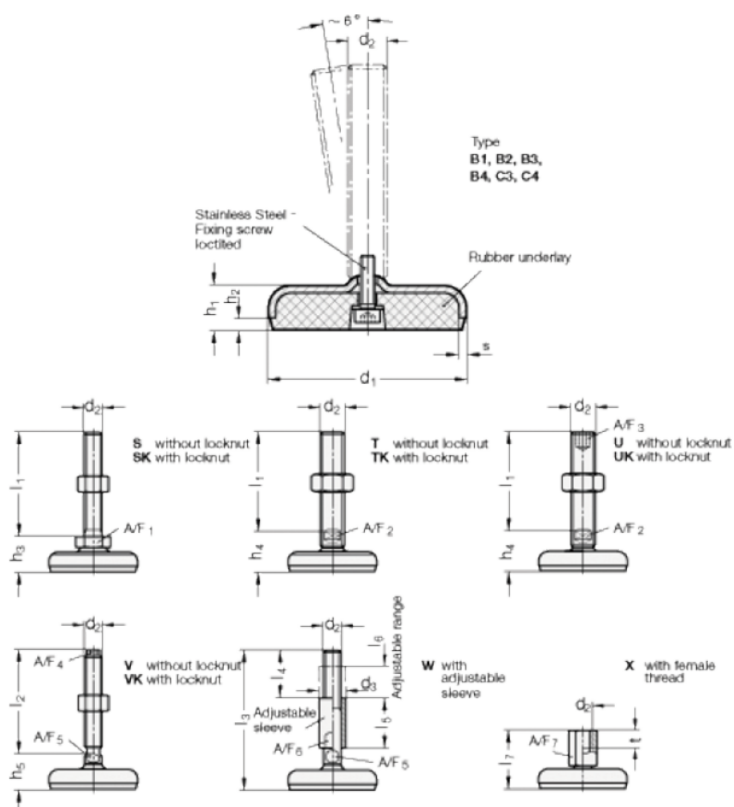


Varenummer: 203180M20100C3U

Beskrivelse: E+G Justerfod  
GN 31-80-M20-100-C3-U

Note: U Uden møtrik, sekskant i toppen, spændeflade i bunden

## Mål



A/F2 = 15  
A/F3 = 10  
d1 = 80  
d2 = 20  
h1 = 18  
h2 = 5  
h4 +4.0/0 = 33  
l1 = 100

s = 3